

お客様各位

令和2年6月30日
北越工業株式会社
品質保証部**小型エンジン発電機HP1800SV
ご愛用のお客様へ無償修理のご案内**

謹啓

時下益々清栄の事とお喜び申し上げます。平素は、エアマン製品をご愛用頂き、厚く御礼申し上げます。
この度、ご愛用頂いております小型エンジン発電機 HP1800SV において、下記不具合の発生するおそれがある事がわかりました。そのため、お客様へのご迷惑を最小限にする為、無償修理を行うことにいたしました。
無償にて部品の交換をさせて頂きたく存じますので、お買い求めいただいた販売店、弊社支店・営業所までご連絡くださいますよう、謹んでお願い申し上げます。

謹白

【不具合内容】

使用環境によって発電機内に水が浸入するとインバータ回路の一部が短絡し、かつ可燃物が堆積していた場合、発煙・発火に至るおそれがあることが判明しました。

【修理内容】

インバータを対策品と交換し被水防止カバーを追加いたします。

対策箇所

コントロールパネル
裏側に取付

対策前**対策品**

対策型インバータ
被水防止カバー

【修理対象機】

製造期間 平成30年2月8日製造 から 令和元年11月2日製造まで
製造番号 EAKT-1000001 から EAKT-1001920まで

【お客様へのお願い】

次の手順にて無償交換をお受け頂きますようお願い申し上げます。

- ① お買い求めいただいた販売店もしくは弊社支店・営業所まで連絡願います。
- ② 販売店もしくは弊社支店・営業所より無償修理の説明をお受け頂き、修理日についてお打合せください。

お客様には多大なご迷惑をお掛け致します事を深くお詫び申し上げます。今後、このような事が無いよう、品質向上に一層の努力をしておりますので、何卒ご理解とご協力を賜ります様お願い申し上げます。

お買い求めいただいた販売店、弊社支店・営業所がご不明な場合、お客様技術相談室へご連絡くださいますようお願い申し上げます。

小型エンジン発電機 HP1800SVの無償修理について

改修の開始日:令和2年6月30日

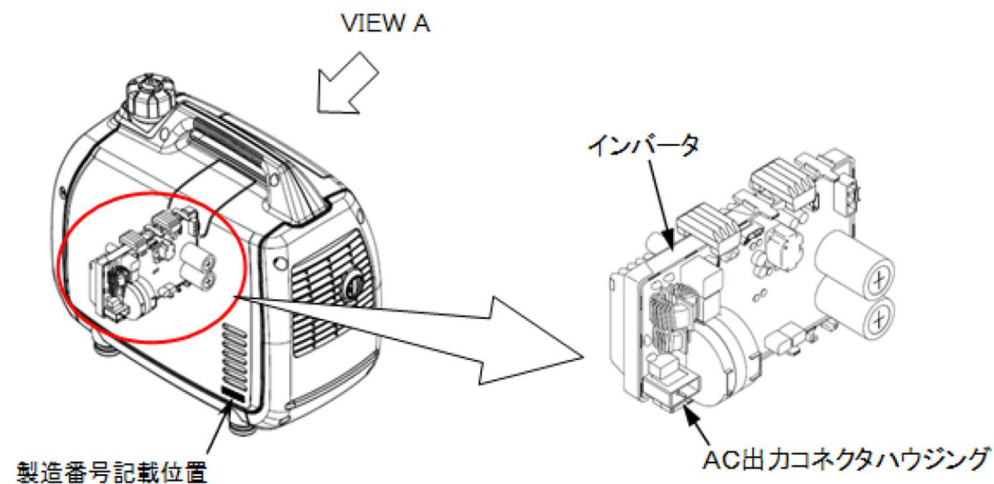
○ 概要

不具合の部位 (部品名)	インバータ
不具合の状況	<p>発電機の冷却風取入口から入った水等がインバータのAC出力コネクタハウジング内に浸入することがあります。そのため、その状態で使用を続けると基板が短絡し、発電機内部に可燃物が堆積していると、最悪の場合、発煙、発火に至るおそれがあります。</p> <div style="text-align: right;"> 改善箇所説明図 次ページを参照ください </div>
改善の内容	<ul style="list-style-type: none"> インバータを対策型と交換し、インバータ上部及びAC出力コネクタハウジング上部へ被水防止カバーを追加します。
所有者及び販売店に周知させるための措置	<ul style="list-style-type: none"> 案内文を持参、又は、電話等にて通知します。 社告を新聞に掲載します。

○ 対象範囲

型式	機種名	対象の製造番号の範囲及び製作期間	対象の台数
EAKT	HP1800SV	EAKT-1000001～EAKT-1001920 平成30年2月8日～令和元年11月2日	1,919台
(計1)	(計1機種)	(製作期間の全体の範囲) 平成30年2月8日～令和元年11月2日	(1,919台)

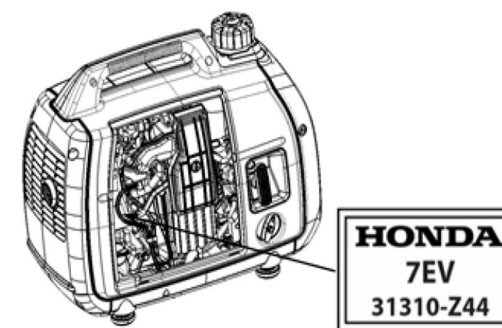
改善箇所説明図



インバータを対策型と交換します。
 インバータ上部及びAC出力コネクタハウジング
 上部へ被水防止カバーを取り付けます。

改善前	改善後
<p>インバータ</p> <p>AC出力コネクタ ハウジング</p>	<p>被水防止 カバー</p>

VIEW A (メンテナンスカバーを外した状態)



識別の為、シュラウドに識別マークを貼付けします。