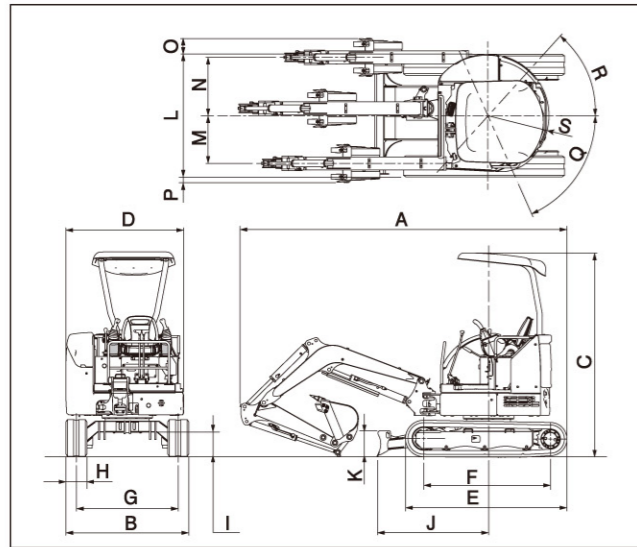
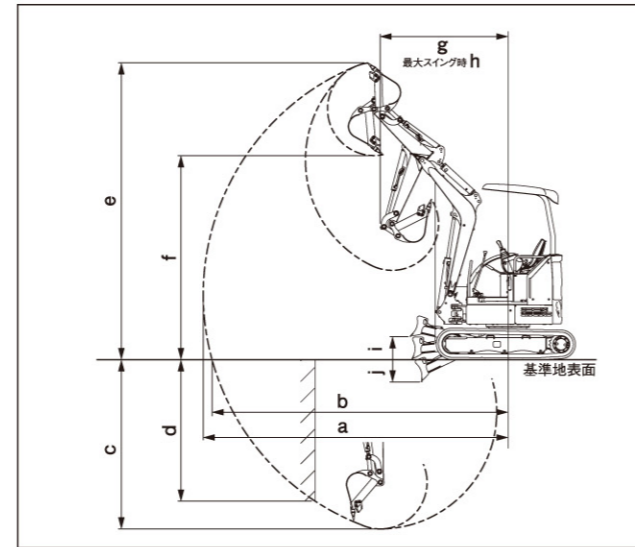


■外形寸法図



■作業範囲図



■仕様

項目	モデル	AX20u-6A	
<b>●仕様概略</b>			
ルーフ形式		2柱キャノピ	4柱キャノピ
クローラ形式		ゴム	ゴム
<b>●質量・容量</b>			
機械質量	kg	1,990	2,040
標準バケット容量	m <sup>3</sup>	0.07 [EJIS表示0.06]	
標準バケット幅	mm	450	
<b>●ディーゼルエンジン</b>			
名称		ヤンマー3TNV76	
形式		水冷4サイクル3気筒渦流室式	
総排気量	L	1.115	
定格出力	kW/min <sup>-1</sup>	13.0/2,200 [17.7PS/2,200rpm]	
<b>●油圧装置</b>			
油圧ポンプ形式		可変容量形斜板式×2、歯車式×1 歯車式(操作用)×1	
主リリーフセット圧	MPa	20.6 [210kgf/cm <sup>2</sup> ]	
旋回油圧モータ形式		定容量斜板式×1	
走行油圧モータ形式		可変容量形斜板式×2	
<b>●最大掘削力</b>			
バケット	kN	18.6 [1,900kgf]	
アーム	kN	12.3 [1,260kgf]	
<b>●速度</b>			
走行速度(高速/低速)	km/h	4.4/2.6	
旋回速度	min <sup>-1</sup>	9.2	
登坂角度	度	25	
<b>●足回り</b>			
クローラ幅	mm	250	
接地圧	kPa	24.2 [0.25kgf/cm <sup>2</sup> ]	
クローラ調整方法		グリス式緩衝スプリング式	
<b>●その他</b>			
燃料タンク容量	L	34	
作動油タンク容量	L	全量 30(基準レベル 19)	
エンジン潤滑油量	L	3.5	

■外形寸法、作業範囲

項目	モデル	AX20u-6A	
A:輸送時全長	mm	3,860	
B:輸送時全幅	mm	1,450	
C:輸送時全高	mm	2,410	
D:旋回体全幅	mm	1,390	
E:クローラ全長	mm	1,910	
F:タンブラ中心距離	mm	1,500	
B:クローラ全幅	mm	1,450	
G:クローラ中心距離	mm	1,200	
H:クローラ幅	mm	250	
I:最低地上高	mm	290	
J:ブレード水平距離	mm	1,320	
K:ブレード高さ	mm	310	
L:ブレード幅	mm	1,450	
M:左オフセット量	mm	565	
N:右オフセット量	mm	690	
O:右はみだし量	mm	190	
P:左はみだし量	mm	65	
Q:左スイング角度	°	70	
R:右スイング角度	°	60	
S:後端旋回半径	mm	725	
a:最大掘削半径	mm	4,190	
b:最大床面掘削半径	mm	4,060	
c:最大掘削深さ	mm	2,330	
d:最大垂直掘削深さ	mm	1,940	
e:最大掘削高さ	mm	4,080	
f:最大ダンプ高さ	mm	2,800	
g:前方最小旋回半径	mm	1,760	
h:スイング時最小旋回半径	mm	1,550	
i:ブレード上昇量	mm	320	
j:ブレード下降量	mm	310	

※標準バケット装着時の値です。

オプション アクセサリ	●エキストラ配管	●フック付き缶物 A リンクバケット	●テンキーロックシステム	●サスペンションシート
	●幅狭 / 幅広バケット (300/350/400/500/550mm)	●平爪	●電子キー(イモビライザ)	●巻込み式シートベルト
	●底面 / 側面補強バケット	●2面 / 4面補強アーム	●ホースプロテクタ(アーム配管部)	●防塵ネット
		●操作レバー 4WAY 対応	●予備電源(12V)	●ダブルエアエレメント

▲安全に関するご注意

- 取扱説明書にしたがって、安全にご使用下さい。
- 故障や事故を未然に防止するために、日常点検・定期点検を必ず行なってください。

- 機体質量3トン未満の建設機械の運転は「車両系建設機械の運転業務に関する特別教育」の受講か、機体質量3トン以上と同一の建設機械に必要な「車両系建設機械運転技能講習」の技術講習終了書の交付を受けた方に限られます。
- ご使用前に、取扱説明書をよく読んで、正しく安全にお使い下さい。
- このカタログに掲載の写真は、カタログ用にポーズをとって撮影したものです。実際に機械から離れる場合は、取扱説明書に従って下さい。
- 指定色につきましては、別途塗装料金をいただきますのでご了承下さい。
- この内容は、2015年6月現在のものです。仕様および外観は予告なく変更することがありますのでご了承下さい。

AIRMANは北越工業(株)の登録商標です。

北越工業株式会社

東京本社:東京都新宿区西新宿1-22-2新宿サンエービル  
営業本部 TEL 03(3348)7251

北海道支店 011(222)1122 中部支店 0586(77)8851  
東北支店 022(258)9321 金沢営業所 076(233)1152  
関東支店 027(361)1600 大阪支店 06(6349)3631  
新潟営業所 0256(97)3707 高松営業所 087(841)6101  
東京支店 03(3348)8563 中国支店 082(292)1122  
千葉営業所 043(223)1092 九州支店 092(504)1831  
西関東支店 045(930)1221 南九州営業所 0995(62)4166  
静岡営業所 054(238)0177 沖縄営業所 098(879)3311

ホームページ <http://www.airman.co.jp>

エアマン サービスセンター  
株式会社イーエスシー

本社・東関東事業所 048(932)6401  
東北事業所 022(259)0191  
新潟事業所 0256(97)3603  
西関東事業所 042(779)9666  
名古屋事業所 0586(75)5521  
金沢事業所 076(260)1071  
大阪事業所 06(6349)3641  
広島事業所 082(297)3500  
高松事業所 087(844)8660  
九州事業所 092(580)8851

販売店

ミニバックホー  
AX20u-6A

AIRMAN®

後方超小旋回ミニバックホー  
AX20u-6A

機械質量 1,990kg バケット容量 0.07m<sup>3</sup>



2柱キャノピ  
※エキストラ配管、側面・底面補強バケットは  
製造時対応オプション

北越工業株式会社  
HOKUETSU INDUSTRIES CO., LTD.



# 後方超小旋回ミニバックホー AX20U-6A

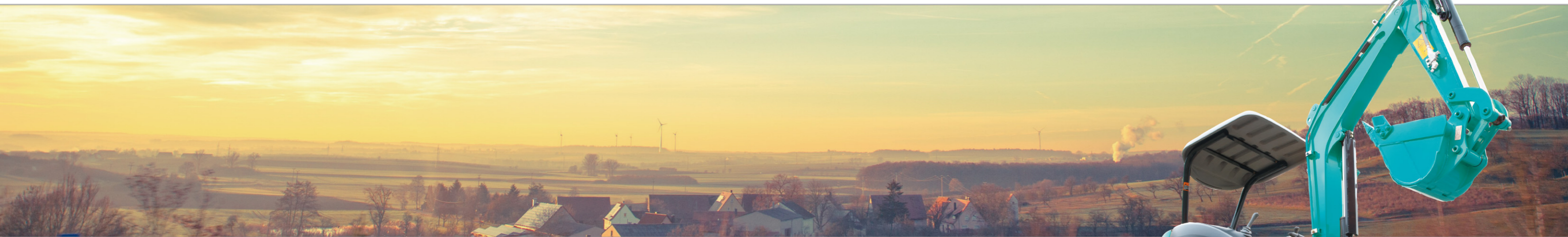
## 小さくてもワイドな作業範囲

掘る、積む、ならすといった基本性能はもちろんのこと、メンテナンス性の向上や、操作性などを見直した **AIRMAN** の後方超小旋回ミニバックホーAX20Uが、使いやすくなって新登場です。

国土交通省指定  
超低騒音型 建設機械



国土交通省指定  
第三次基準  
排出ガス対策型 建設機械



優れた  
パフォーマンス  
High Performance

掘削高さ 4,080 mm  
ダンプ高さ 2,800 mm  
掘削半径 4,190 mm  
掘削深さ 2,330 mm  
全高 2,410 mm  
全幅 1,450 mm  
後端旋回半径 725 mm

※エキストラ配管は製造時対応オプション

かんたん  
メンテナンス  
Easy Maintenance



### ニュートラルエンジンスタート機構

ロックレバーがロック位置の状態でのみエンジンが始動できるニュートラルエンジンスタート機構を採用しています。



### 走行2速切替ペダル

走行時に便利な2速走行が標準装備です。切替は足元のペダルで簡単に行えます。



### リストコントロールレバー

理想的なポジションで作業ができるリストコントロールレバーを新採用しました。全操作油圧パイロットと相まって、フィーリングに優れた軽い操作を実現し、疲労軽減を促進します。



### その他

■ 後方を気にせずに作業ができる後方超小旋回仕様。



■ ROPS/OPG (TOPガード) 対応4柱キャノピ。

※エキストラ配管は製造時対応オプション

### 上下スライド式のエンジンカバー

狭い場所でのメンテナンスにも便利な上下スライド式のエンジンカバーです。



### 大型の給油口

スピーディーな給油が可能な大型の給油口を採用しました。



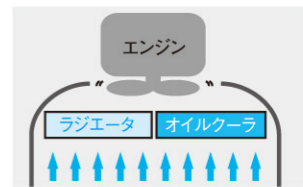
### エンジン上部のメンテナンス

シートを跳ね上げることで、エンジン上部のメンテナンスができます。



### ラジエータとオイルクーラを並列配置

ラジエータとオイルクーラを並列配置にすることで、エアフローでのほこりやごみの除去が容易になりました。



### ホースプロテクタ

スイングポスト部のメインホースには、ホースプロテクタを装備し、耐久性を高めています。