

後方超小旋回ミニバックホー

AX20u-4

まちの未来、くらしの未来。

**AIRMAN**

# AX20u-4

機械質量

**1,990kg**

ゴムクローラ

バケット容量

**0.066m<sup>3</sup>**



- **後方超小旋回仕様**  
後方を気にせずに作業ができますから、作業効率がアップします。
- **複合操作性にすぐれた旋回独立3ポンプシステムを採用**  
独自の油圧回路により、とってもスムーズな複合操作が可能です。
- **自己潤滑ブッシュの採用**  
各部のピンには給脂サイクルが長い、独自の自己潤滑ブッシュを採用しています。
- **液晶モニタパネルでエンジン関係のメンテナンス状況が一目瞭然**
- **フロント配管の内装化**  
バケットシリンダホースをアームに内蔵して、引っかけによるトラブルを防止します。
- **ツース交換が容易な、ピンロック式バケットツースを採用**

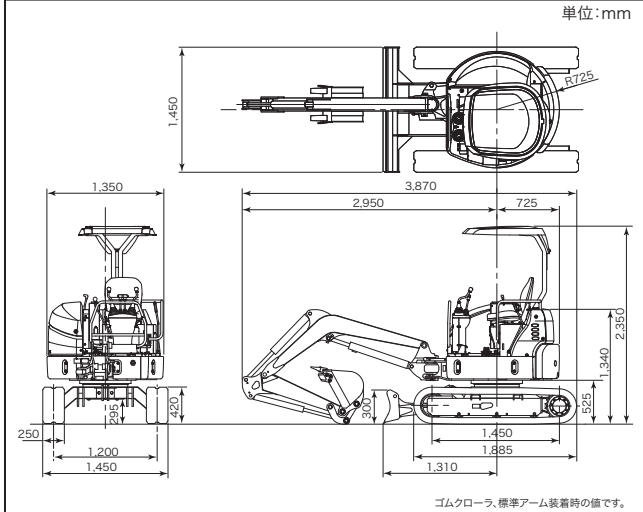
**HOKUETSU INDUSTRIES CO., LTD.**

余裕のワーキング。  
。!!!くらしから!!!くらしから!!!

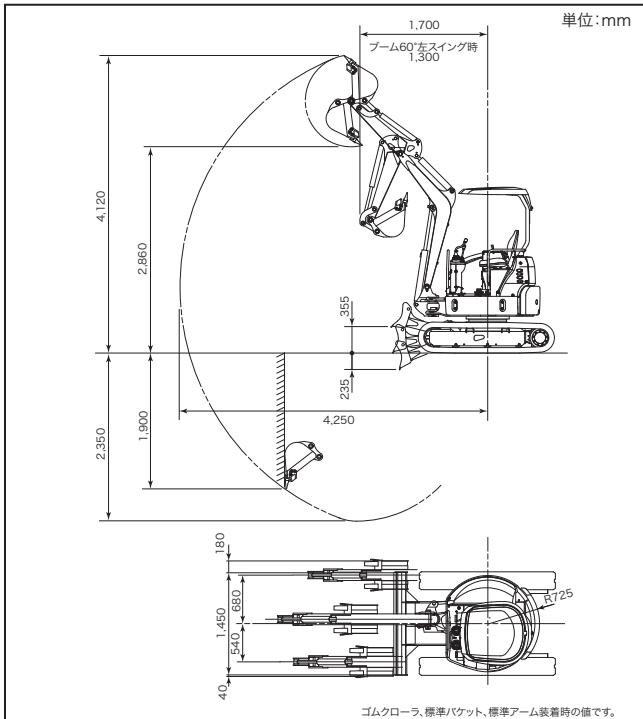
# M i n i - E X C A V A T O R

## AX20U-4

### ■寸法図



### ■作業範囲図



- 機体質量3トン未満の建設機械の運転は「車両系建設機械の運転業務に関する特別教育」の受講か、機体質量3トン以上と同一の建設機械に必要な「車両系建設機械運転技能講習」の技能講習終了証の交付を受けた方に限られます。
- ご使用前に、取扱説明書をよく読んで、正しく安全にお使いください。
- 仕様および外観は予告なく変更することがありますのでご了承ください。
- このカタログに掲載の写真は、カタログ用にポーズをとって撮影したものです。実際に機械から離れる場合は、取扱説明書に従ってください。
- 指定色につきましては、別途塗装料金をいただきますのでご了承下さい。

### ■仕様

項目	モデル	AX20U-4	
<b>●仕様概略</b>			
ルーフ形式	キャノピ		
クローラ形式	ゴム	鉄	
<b>●質量・容量</b>			
機械質量	kg	1,990	2,080
標準バケット容量	m <sup>3</sup>	0.066 (旧JIS表示0.05)	
標準バケット幅	mm	450	
<b>●ディーゼルエンジン</b>			
名称	シバウラ S773L-C		
形式	水冷4サイクル3気筒渦流室式		
総排気量	L	1.131	
定格出力	kW/min <sup>-1</sup>	14/2,200 [19PS/2,200rpm]	
<b>●油圧装置</b>			
油圧ポンプ形式	可変容量形ピストン式×2 ギア式×1		
主リリーフセット圧	MPa	20.6 [210kgf/cm <sup>2</sup> ]	
旋回油圧モータ形式	定容量形ピストン式×1		
走行油圧モータ形式	可変容量形ピストン式×2		
<b>●最大掘削力</b>			
バケット	kN	19 [1,950kgf]	
アーム	kN	11.8 [1,200kgf]	
<b>●速度</b>			
走行速度(高速/低速)	km/h	4.6/2.6	4.5/2.5
旋回速度	min <sup>-1</sup>	9.2	
登坂角度	度	30	
<b>●足回り</b>			
クローラ幅	mm	250	
接地圧	kPa	26.0[0.27kgf/cm <sup>2</sup> ]	28.0[0.29kgf/cm <sup>2</sup> ]
クローラ調整方法	グリス式緩衝スプリング式		
<b>●フロント</b>			
ブームスイング角度	度	左75 右50	
<b>●その他</b>			
燃料タンク容量	L	25	
作動油タンク容量	L	30(基準レベル25)	
エンジン潤滑油量	L	4.9	
<b>■アタッチメント・オプション</b>			
品名	規格		
幅狭バケット	幅300mm	容量0.04(旧JIS 0.035)m <sup>3</sup>	
	幅350mm	容量0.045(旧JIS 0.04)m <sup>3</sup>	
	幅400mm	容量0.055(旧JIS 0.05)m <sup>3</sup>	
幅広バケット	幅500mm	容量0.08(旧JIS 0.065)m <sup>3</sup>	
	幅550mm	容量0.09(旧JIS 0.075)m <sup>3</sup>	
ロングアーム	1,300mm(標準アーム+300mm)		
マルチシフト	2WAY対応(生産時オプション)		
	4WAY対応(生産時オプション)		
その他	エキストラ配管		
	ハンド工具用油圧取出口		

**AIRMAN**は北越工業(株)の登録商標です。

## 北越工業株式会社

東京本社:東京都新宿区西新宿1-22-2新宿サンエービル  
TEL 03(3348)7251

北海道支店	011(222)1122	中部支店	0586(77)8851
東北支店	022(258)9321	金沢営業所	076(292)1152
関東支店		西日本支店	06(6349)3631
北関東営業所	027(361)1600	高松営業所	087(841)6101
新潟営業所	025(261)9001	中国支店	
東京支店	03(3348)8563	広島営業所	082(292)1122
千葉営業所	043(223)1092	九州支店	092(504)1831
横浜営業所	0462(76)2331	南九州営業所	0995(62)4166
静岡営業所	054(238)0177	沖縄営業所	098(879)3311

ホームページ <http://www.airman.co.jp>

### エアマンサービスセンター

<b>株式会社エーエスシー</b>	
本社・東関東事業所	048(932)6401
西関東事業所	042(779)9666
名古屋事業所	0586(75)5521
大阪事業所	06(6349)3641
広島事業所	082(297)3500
高松事業所	087(844)8660

**株式会社エーエスシー東北**  
022(259)0191

**イーエヌシステム株式会社** (新潟)  
サービス課 0256(97)6151

●エアマン製品のお求めは・・・