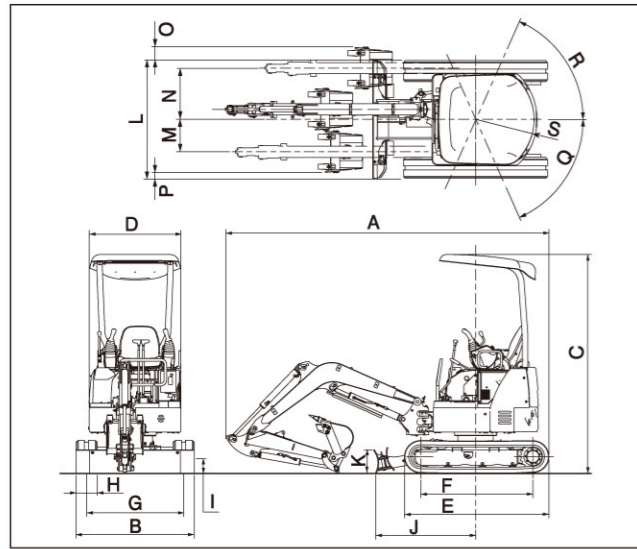
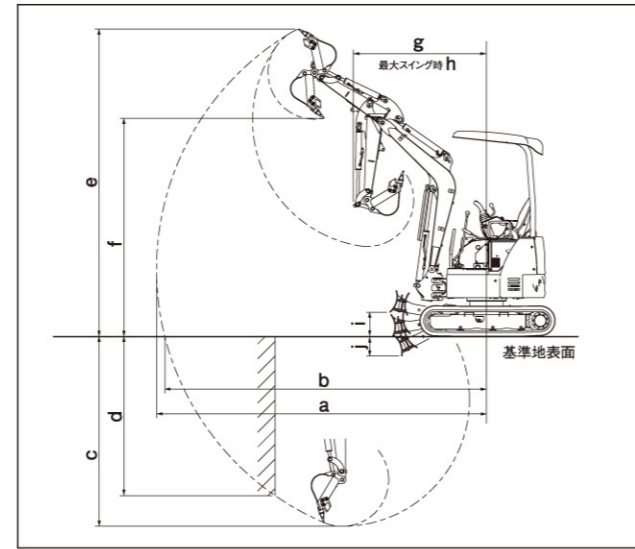


■外形寸法図



■作業範囲図



■仕様

項目	モデル	AX17u-6A	
●仕様概略			
ルーフ形式		2柱キャノピ	3柱キャノピ
クローラ形式		ゴム	ゴム
●質量・容量			
機械質量	kg	1,620	1,640
標準バケット容量	m <sup>3</sup>	0.044[旧JIS表示0.04]	
標準バケット幅	mm	450	
●ディーゼルエンジン			
名称		ヤンマー3TNV70	
形式		水冷4サイクル3気筒渦流室式	
総排気量	L	0.854	
定格出力	kW/min <sup>-1</sup>	10.6/2,400[14.4PS/2,400rpm]	
●油圧装置			
油圧ポンプ形式		可変容量形斜板式×1、歯車式×1 歯車式(操作用)×1	
主リリーフセット圧	MPa	20.6[210kgf/cm <sup>2</sup> ]	
旋回油圧モータ形式		内接歯車式×1	
走行油圧モータ形式		可変容量形斜板式×2	
●最大掘削力			
バケット	kN	16.1[1,640kgf]	
アーム	kN	8.6[860kgf]	
●速度			
走行速度(高速/低速)	km/h	4.2/2.4	
旋回速度	min <sup>-1</sup>	9.4	
登坂角度	度	25	
●足回り			
クローラ幅	mm	230	
接地圧	kPa	27[0.275kgf/cm <sup>2</sup> ]	
クローラ調整方法		グリス式緩衝スプリング式	
●その他			
燃料タンク容量	L	20.0	
作動油タンク容量	L	全量 14.0	
エンジン潤滑油量	L	2.8	

■外形寸法、作業範囲

項目	モデル	AX17u-6A	
A:輸送時全長	mm	3,500	
B:輸送時全幅	mm	1,280(990)	
C:輸送時全高	mm	2,370	
D:旋回体全幅	mm	990	
E:クローラ全長	mm	1,570	
F:タンブラ中心距離	mm	1,210	
B:クローラ全幅	mm	1,280(980)	
G:クローラ中心距離	mm	1,050(750)	
H:クローラ幅	mm	230	
I:最低地上高	mm	165	
J:ブレード水平距離	mm	1,090	
K:ブレード高さ	mm	260	
L:ブレード幅	mm	1,280(980)	
M:左オフセット量	mm	355	
N:右オフセット量	mm	555	
O:右はみだし量	mm	140(290)	
P:左はみだし量	mm	-60(90)	
Q:左スイング角度	°	70	
R:右スイング角度	°	50	
S:後端旋回半径	mm	680	
a:最大掘削半径	mm	3,810	
b:最大床面掘削半径	mm	3,720	
c:最大掘削深さ	mm	2,190	
d:最大垂直掘削深さ	mm	1,840	
e:最大掘削高さ	mm	3,540	
f:最大ダンプ高さ	mm	2,510	
g:前方最小旋回半径	mm	1,530	
h:スイング時最小旋回半径	mm	1,060	
i:ブレード上昇量	mm	285	
j:ブレード下降量	mm	225	

※標準バケット装着時の値です。  
※( )内の寸法は、クローラ、ブレード縮小時の寸法です。

オプション	●	●	●	●
エクストラ配管	幅狭 / 幅広バケット (300/350/400/500mm)	底面 / 側面補強バケット	フック付き缶物 A リンクバケット	平爪
			2面 / 4面補強アーム	操作レバー 4WAY 対応
			テンキーロックシステム	電子キー(イモビライザ)
			ホースプロテクタ(アーム配管部)	予備電源(12V)
			サスペンションシート	巻き込み式シートベルト
			防塵ネット	ダブルエアエレメント

▲安全に関するご注意

- 取扱説明書にしたがって、安全にご使用下さい。
- 故障や事故を未然に防止するために、日常点検・定期点検を必ず行なってください。

- 機体質量3トン未満の建設機械の運転は「車両系建設機械の運転業務に関する特別教育」の受講か、機体質量3トン以上と同一の建設機械に必要な「車両系建設機械運転技能講習」の技術講習終了書の交付を受けた方に限られます。
- ご使用前に、取扱説明書をよく読んで、正しく安全にお使い下さい。
- このカタログに掲載の写真は、カタログ用にポーズをとって撮影したものです。実際に機械から離れる場合は、取扱説明書に従ってください。
- 指定色につきましては、別途塗装料金をいただきますのでご了承下さい。
- この内容は、2015年4月現在のものです。仕様および外観は予告なく変更することがありますのでご了承下さい。

AIRMANは北越工業(株)の登録商標です。

北越工業株式会社

東京本社:東京都新宿区西新宿1-22-2新宿サンエービル  
営業本部 TEL 03(3348)7251

北海道支店	011(222)1122	中部支店	0586(77)8851
東北支店	022(258)9321	金沢営業所	076(233)1152
関東支店	027(361)1600	大阪支店	06(6349)3631
新潟営業所	0256(97)3707	高松営業所	087(841)6101
東京支店	03(3348)8563	中国支店	082(292)1122
千葉営業所	043(223)1092	九州支店	092(504)1831
西関東支店	045(930)1221	南九州営業所	0995(62)4166
静岡営業所	054(238)0177	沖縄営業所	098(879)3311

エアマン サービスセンター  
株式会社イーエスシー

本社・関東東事業所	048(932)6401
東北事業所	022(259)0191
新潟事業所	0256(97)3603
西関東事業所	042(779)9666
名古屋事業所	0586(75)5521
金沢事業所	076(260)1071
大阪事業所	06(6349)3641
広島事業所	082(297)3500
高松事業所	087(844)8660
九州事業所	092(580)8851

販売店

ホームページ <http://www.airman.co.jp>

No.1 AX17u-6A 15-04 ④

ミニバックホー  
AX17u-6A

AIRMAN®

後方超小旋回ミニバックホー  
AX17u-6A

機械質量 1,620kg バケット容量 0.044m<sup>3</sup>



2t車で  
運搬可能

※標準仕様装着時の質量に限る

2柱キャノピ

※エクストラ配管、側面・底面補強バケットは製造時対応オプション

北越工業株式会社  
HOKUETSU INDUSTRIES CO., LTD.

# 後方超小旋回ミニバックホー AX17u-6A

## 小さくてもワイドな作業範囲

掘る、積む、ならすといった基本性能はもちろんのこと、メンテナンス性の向上や、安全性などを見直した **AIRMAN** の後方超小旋回ミニバックホーAX17uが、使いやすくなって新登場です。

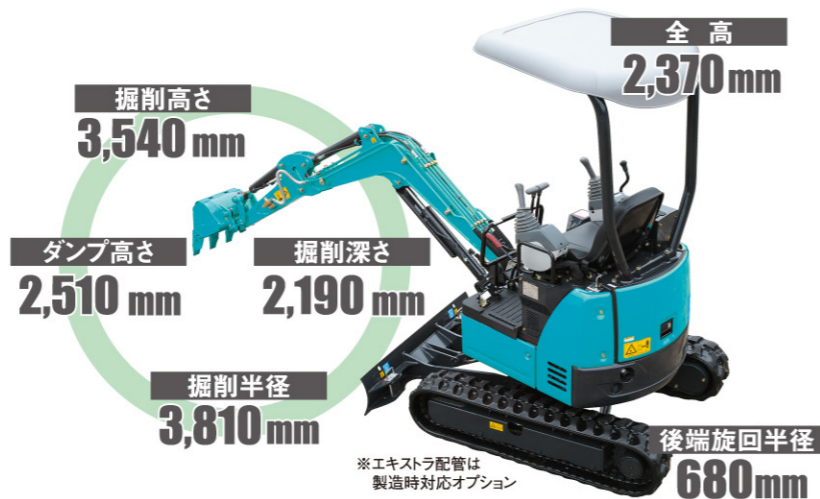
国土交通省指定  
超低騒音型 建設機械



国土交通省指定  
第三次基準  
排出ガス対策型 建設機械



優れた  
パフォーマンス  
High Performance



かんたん  
メンテナンス  
Easy Maintenance



### ニュートラルエンジンスタート機構

ロックレバーがロック位置の状態でのみエンジンが始動できるニュートラルエンジンスタート機構を採用しています。



### 2t車で運搬可能

現場までの運搬は、2トン車で行えます。  
※標準仕様装備時の質量に限りです。



### 上下スライド式のエンジンカバー

狭い場所でのメンテナンスにも便利な上下スライド式のエンジンカバーです。



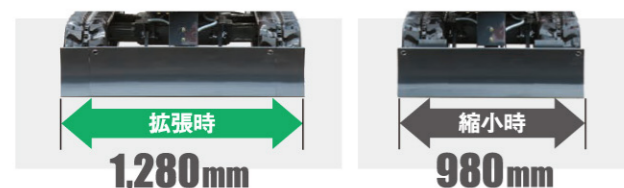
### 大型の給油口

スピーディーな給油が可能な大型の給油口を採用しました。



### 可変式のクローラ&ブレード

現場までの移動で、狭い通路などを通過する時には車幅980mm。作業時にはどっしりと車幅1,280mm。状況に応じてクローラを伸縮可能です。



### その他

- 後方を気にせずに作業ができる後方超小旋回仕様。
- 全操作油圧パイロットを採用。フィーリングに優れた軽い操作を実現しました。
- ROPS/OPG (TOPガード) 対応3柱キャノピ。



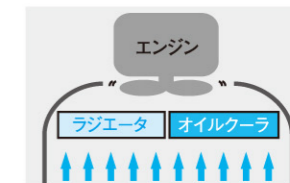
### エンジン上部のメンテナンス

シートを跳ね上げることで、エンジン上部のメンテナンスができます。



### ラジエータとオイルクーラを並列配置

ラジエータとオイルクーラを並列配置にすることで、エアフローでのほこりやごみの除去が容易になりました。



### ホースプロテクタ

スイングポスト部のメインホースには、ホースプロテクタを装備し、耐久性を高めています。