

AIRMAN®

後方超小旋回 ミニバックホー

掘る、積む、ならすといった基本性能はもちろんのこと、メンテナンス性の向上や、安全性などを細部まで見直したAIRMANの後方超小旋回ミニバックホーAX10uが使いやすくなって新登場です。新たにAX08uもラインナップしました。

機械質量
ΔX08u-4 890kg
ΔX10u-4 980kg

バケット容量
0.022m³



AX10u



AX08u

◆作業性

- ・後方を気にせずに作業ができる後方超小旋回仕様ですから、作業効率がアップします。
- ・現場までの移動で、狭い通路や門の間を通過する時には車幅740mm (AX08u)/780mm (AX10u)。作業時にはどっしりと車幅910mm (AX08u)/1000mm (AX10u)。状況に応じてクローラを伸縮できます。

◆安全性

- ・ロックレバーで、フロント・旋回だけでなく走行の操作もロックし、誤操作を防止します。
- ・ロックレバーがロック位置の状態でのみエンジンが始動できるニュートラルエンジンスタート機構を採用しています。

◆メンテナンス性

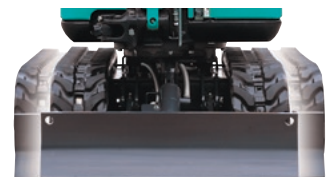
- ・フロントのホース類をアームに内装し損傷を防止します。万が一ホースを損傷した場合でも交換しやすい分割式を採用しました。
- ・エンジンカバーはフルオープン式を採用しました。

◆操作性

- ・AX10uは、油圧パイロットの採用によりフィーリングにすぐれた軽い操作を実現しました。



可変脚仕様

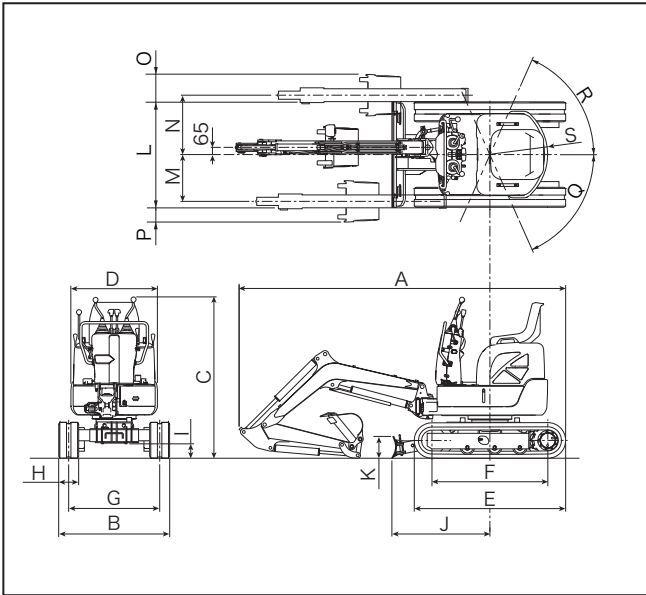


740mm (AX08u)
780mm (AX10u)

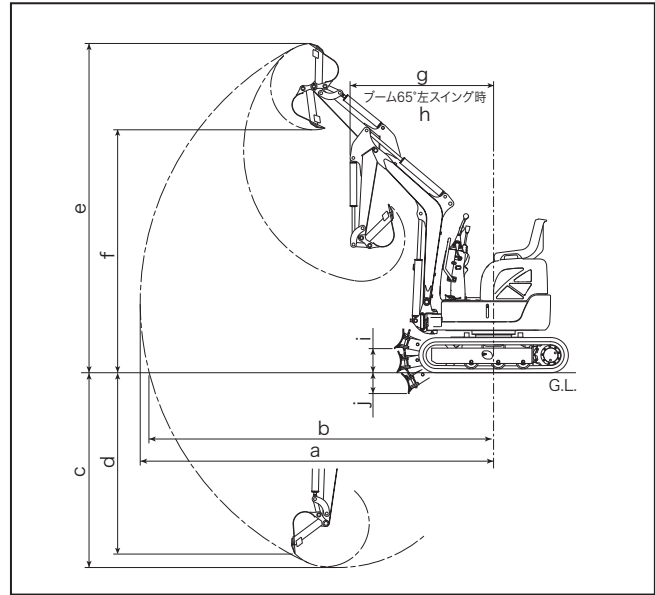
910mm (AX08u)
1,000mm (AX10u)

HOKUETSU INDUSTRIES CO., LTD.

■外形寸法図



■作業範囲図



■仕様

項目	モデル	AX08U-4	AX10U-4
●仕様概略			
ルーフ形式		-	
クローラ形式		ゴム	
●質量・容量			
機械質量	kg	890	980
標準バケット容量	m ³	0.022	
標準バケット幅	mm	350	370
●ディーゼルエンジン			
名称		ヤンマー3TNV70	
形式		水冷4サイクル3気筒渦流室式	
総排気量	L	0.854	
定格出力	kW/min ⁻¹	9.5/2,100 [12.9PS/2,100rpm]	
●油圧装置			
油圧ポンプ形式		歯車式×2	歯車式×2 (操作用歯車式×1)
主リリーフセット圧	MPa	17.7 [180kgf/cm ²]	
旋回油圧モータ形式		内接歯車式×1	
走行油圧モータ形式		可変容量形斜板式×2	
●最大掘削力			
バケット	kN	10.3 [1,050kgf]	11.8 [1,200kgf]
アーム	kN	6.1 [620kgf]	6.0 [610kgf]
●速度			
走行速度(高速/低速)	km/h	4.0/2.0	
旋回速度	min ⁻¹	8.5	
登坂角度	度	30	
●足回り			
クローラ幅	mm	180	
接地圧	kPa	24 [0.24kgf/cm ²]	23 [0.24kgf/cm ²]
クローラ調整方法		グリスアジャスタ式	
●その他			
燃料タンク容量	L	16	
作動油タンク容量	L	14.6(基準レベル12)	
エンジン潤滑油量	L	2.8	

■外形寸法、作業範囲

標準バケット、標準アーム装着時の値です。

項目	モデル	AX08U-4	AX10U-4
A: 輸送時全長	mm	2,730	2,940
B: 輸送時全幅	mm	910(740)	1,000(780)
C: 輸送時全高	mm	1,450	
D: 旋回体全幅	mm	740	780
E: クローラ全長	mm	1,220	1,360
F: タンブラ中心距離	mm	900	1,040
B: クローラ全幅	mm	910(720)	1,000(760)
G: クローラ中心距離	mm	730(540)	820(580)
H: クローラ幅	mm	180	
I: 最低地上高	mm	130	
J: ブレード水平距離	mm	885	
K: ブレード高さ	mm	200	
L: ブレード幅	mm	910(740)	1,000(780)
M: 左オフセット量	mm	420	
N: 右オフセット量	mm	535	
O: 右はみだし量	mm	255	225
P: 左はみだし量	mm	140	110
Q: 左スイング角度	°	65	
R: 右スイング角度	°	55	
S: 後端旋回半径	mm	520	
a: 最大掘削半径	mm	3,000	3,220
b: 最大床面掘削半径	mm	2,910	3,140
c: 最大掘削深さ	mm	1,600	1,780
d: 最大垂直掘削深さ	mm	1,450	1,670
e: 最大掘削高さ	mm	2,840	3,010
f: 最大タンブ高さ	mm	2,050	2,220
g: 前方最小旋回半径	mm	1,270	1,310
h: スイング時最小旋回半径	mm	1,060	1,100
i: ブレード上昇量	mm	220	
j: ブレード下降量	mm	190	

- 機体質量3トン未満の建設機械の運転は「車両系建設機械の運転業務に関する特別教育」の受講か、機体質量3トン以上と同一の建設機械に必要な「車両系建設機械運転技能講習」の技術講習終了書の交付を受けた方に限られます。
- ご使用前に、取扱説明書をよく読んで、正しく安全にお使い下さい。
- 仕様および外観は予告なく変更することがありますのでご了承下さい。
- このカタログに掲載の写真は、カタログ用にポーズをとって撮影したものです。実際に機械から離れる場合は、取扱説明書に従って下さい。
- 指定色につきましては、別途塗装料金をいただきますのでご了承下さい。

AIRMAN は北越工業(株)の登録商標です。

●エアマン製品のお求めは・・・

北越工業株式会社

東京本社: 東京都新宿区西新宿1-22-2新宿サンエービル
TEL 03(3348)7251

北海道支店	011(222)1122	中部支店	0586(77)8851
東北支店	022(258)9321	金沢営業所	076(292)1152
関東支店		西日本支店	06(6349)3631
北関東営業所	027(361)1600	高松営業所	087(841)6101
新潟営業所	025(261)9001	中国支店	
東京支店	03(3348)8563	広島営業所	082(292)1122
千葉営業所	043(223)1092	九州支店	092(504)1831
横浜営業所	045(922)3337	南九州営業所	0995(62)4166
静岡営業所	054(238)0177	沖縄営業所	098(879)3311

ホームページ <http://www.airman.co.jp>

エアマン サービスセンター

株式会社イーエスシー	
本社東関東事業所	048(932)6401
西関東事業所	042(779)9666
名古屋事業所	0586(75)5521
金沢事業所	076(260)1071
大阪事業所	06(6349)3641
広島事業所	082(297)3500
高松事業所	087(844)8660

株式会社イーエスシー 東北
022(259)0191

イーエヌシステム株式会社 (新潟)
サービス課 0256(97)6151